

# Zakątek Iwiny



- 86.39 m<sup>2</sup>
- 4 pokoje
- 2 łazienki
- balkon

Adres inwestycji:  
ul. Brochowska 23  
52-116 Iwiny

Zapraszamy do kontaktu:  
[biuro@zakatekiwiny.pl](mailto:biuro@zakatekiwiny.pl)

Tel: 881 313 233

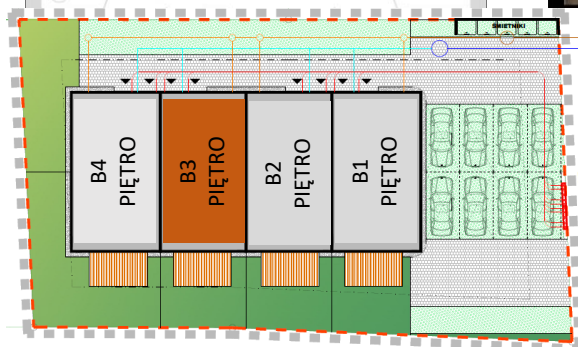
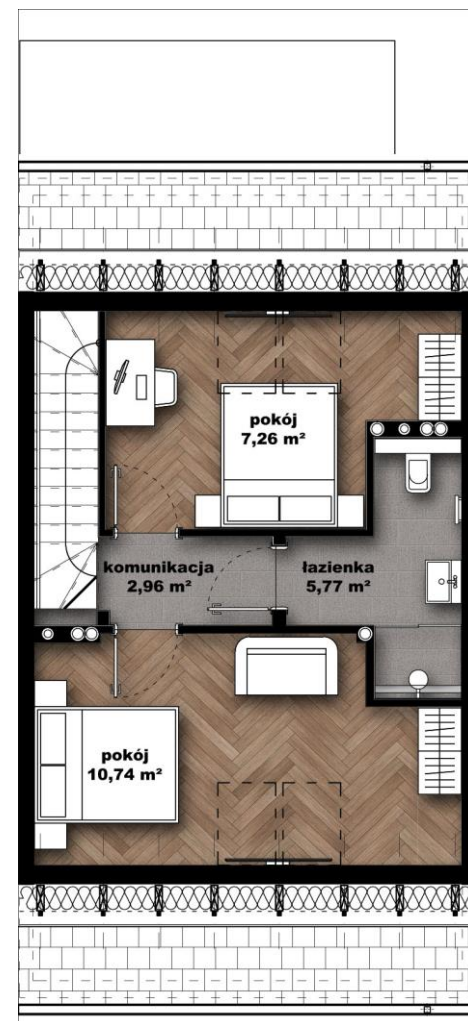
Parter (1.75 m<sup>2</sup>)



Piętro (57.91 m<sup>2</sup>)



Poddasze (26.73 m<sup>2</sup>)



Powierzchnia użytkowa obliczona została wg PN-ISO 9836 zgodnie z wymogami Rozporządzenia w sprawie szczegółowego zakresu i formy projektu budowlanego